

Especialista en protección contra rayos y sobretensiones eléctricas



Descripción

Dispositivo de Protección contra Sobretensiones Transitorias (DPS) adecuado para la protección de equipos electroelectrónicos conectados a las líneas de señales de instrumentación y control, en sistemas de automatización industrial.

Características

- Posee configuración con 3 etapas en cascada coordinadas entre sí;
- Las conexiones eléctricas se realizan a través de bornes a tornillo para conductores de hasta 4 mm²;
- Son fácilmente instalados debido al diseño mecánico que permite el montaje sobre carrieles estándar DIN tipo TS-35.
- Debido a su reducida dimensión, es adecuado para utilización en Controladores Lógicos Programables, ya que cada protector substituí a dos conectores de 6 mm de paso.

Principales aplicaciones

Protección de tarjetas de entradas y salidas analógicas de Controladores Lógicos Programables, equipos de control, sistemas de instrumentación, señalización y supervisión, indicadores de presión, nivel, temperatura, flujo, entre otros.

Características técnicas	Unid.	923.B.0m3 Faster
Normas aplicables	-	IEC 61643-21
Número de conductores protegidos	-	02 (dos)
Temperatura de operación	°C	-40 ... +70
Conexión	-	Bornes a tornillo # 0,5 ... 4 mm ²
Carcasa	-	Material con características de no propagación y auto-extinción del fuego
Grado de protección	-	IP20
Peso aproximado	g	40
Dimensiones	mm	79,5 x 63,4 x 12 (Longitud x Altura x Ancho)

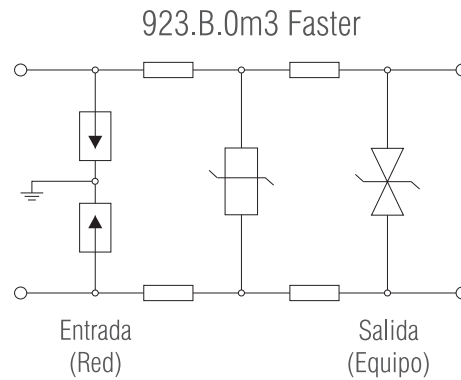
Características técnicas específicas: Protección para circuitos analogicos

Código Clamper	Modelos	Máxima tensión de operación continua - U _c	Tensión de referencia @ 1mA (L/T) - U _{ref}	Tensión de referencia @ 1mA (L/L) - U _{ref}	Corriente de descarga máxima @ 8/20µs - I _{max}	Corriente de carga nominal - I _c	Tiempo de respuesta típico	Resistencia en serie - ± 5% (por conductor)	Resistencia de aislamiento	Tecnología de protección	
006325*	923.B.0m3.012 Faster	12 Vca	18 Vcc	72 a 108 V	14,3 a 15,8 V	10 kA	300 mA	1 ps	5,8 Ω	> 2 MΩ	Descargador a gas (GDT) y Varistor de Oxido de Zinc (MOV)
006326*	923.B.0m3.024 Faster	24 Vca	38 Vcc	72 a 108 V	31,4 a 34,7 V	10 kA	300 mA	1 ps	5,8 Ω	> 2 MΩ	
006327*	923.B.0m3.048 Faster	48 Vca	65 Vcc	72 a 108 V	124 a 137 V	10 kA	300 mA	1 ps	5,8 Ω	> 2 MΩ	
006328	923.B.0m3.060 Faster	60 Vca	100 Vcc	72 a 108 V	124 a 137 V	10 kA	300 mA	1 ps	5,8 Ω	> 2 MΩ	

* Modelos bajo consulta.

Especialista en protección contra rayos y sobretensiones eléctricas

Circuito eléctrico:



Dibujo mecánico:

