

Especialista en protección contra rayos y sobretensiones eléctricas

Descripción

Dispositivo de Protección contra Sobretensiones (DPS), categoría 5e (CAT5e), con conector RJ45 blindado, para la protección de equipos electroelectrónicos conectados a la red Ethernet de hasta 1 Gbps, con o sin la funcionalidad de Power over Ethernet (PoE).

Características

- Velocidad de hasta 1 GHz;
- Modo A y B;
- Corriente de carga de 1 A;
- Todas las líneas protegidas;
- Tiempo de respuesta en pico segundos;
- Alta capacidad de drenaje de corriente.

Principales aplicaciones

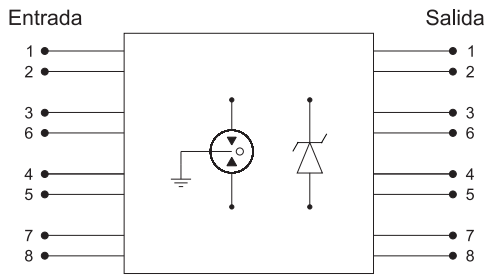
- Puntos de acceso de red inalámbrica;
- Cámaras de red PoE;
- Switches remotos PoE;
- Dispositivos embarcados.



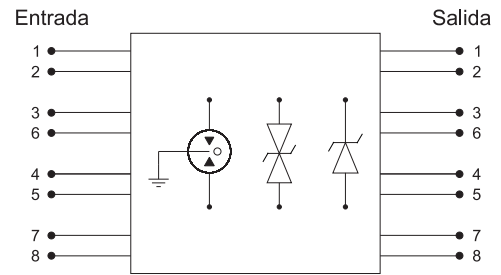
Características técnicas	Unid.	S800 CLAMPER Ethernet CAT5e	
Norma aplicable	-	IEC 61643-21	
Código CLAMPER	-	013201	013202
Modelos	-	S800 CLAMPER Ethernet CAT5e	S800 CLAMPER Ethernet CAT5e + PoE
Tecnología de protección	-	Diodo de Avalancha de Silicio (SAD) y Descargador a Gas (GDT)	
Tiempo de respuesta típico	ps	1	
Corriente de carga nominal - I_L	A	1	
Número de conductores protegidos	-	8	
Máxima tensión de funcionamiento continua (línea-línea) - U_C	V	6	
Máxima tensión de funcionamiento continua (línea-tierra) - U_C	V	150	
Máxima tensión de funcionamiento continua (PoE) - U_C	V	-	50
Tensión residual (línea-línea) @ 100 A 8/20 μ s - U_{res}	V_{DC}	20	
Tensión residual (línea-línea) @ 15 A 10/100 μ s - U_{res}	V_{DC}	97	
Tensión de disparo sob impulso (línea-tierra) @ 100 V/ μ s	V_{DC}	< 600	
Corriente de descarga máxima (línea-línea) @ 8/20 μ s - I_{max}	A	100	
Corriente de descarga nominal (línea-tierra) @ 8/20 μ s - I_n	kA	10	
Corriente total de descarga nominal (línea-tierra) @ 8/20 μ s - I_n	kA	40	
Capacitancia máxima (línea-línea) a 1 MHz	pF	12	
Capacitancia máxima (línea-tierra) a 1 MHz	pF	13,5	
Velocidad de transmisión	Gbps	1	
Temperatura de funcionamiento	°C	-40 ... +70	
Conexión de entrada y salida	-	Conector RJ45 CAT5e Hembra blindado	
Material de la carcasa	-	Materiales con características de no propagación y auto-extinción del fuego	
Grado de protección	-	IP20	
Peso aproximado	g	42	47
Dimensiones	mm	81 x 57 x 22,3 (C x L x A)	

Especialista en protección contra rayos y sobretensiones eléctricas

Circuito eléctrico

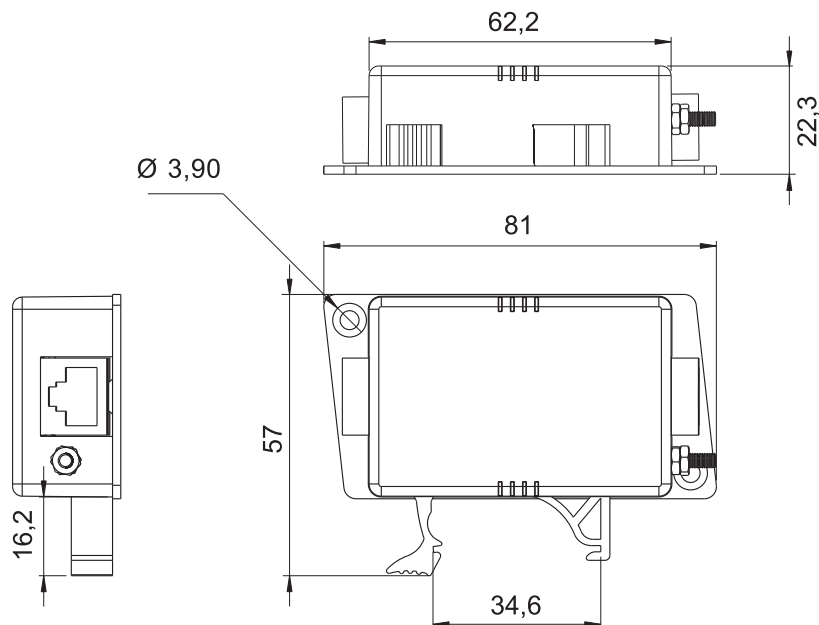


S800 CLAMPER Ethernet CAT5e



S800 CLAMPER Ethernet CAT5e + PoE

Diseño mecánico:



Dimensiones dadas en mm.