

Especialista en protección contra rayos y sobretensiones eléctricas



PRBT-S RDS Red Aislada

PRBT-S RDS Red Convencional



Descripción

El Pararrayo de Baja Tensión (PRBT) es un Dispositivo de Protección contra Sobretensiones eléctricas (DPS) Clase II (ABNT NBR IEC 61643-1) tipo 4 (UL 1449) indicado para uso en redes de distribución secundarias con tensión hasta 440 volts.

Características

- Alta capacidad de conducción de corrientes originadas por sobretensiones eléctricas;
- Equipado con apagador automático no explosivo que indica el fin de vida útil;
- Instalación simplificada para red convencional y red aislada;
- Resistente a las condiciones climáticas como corrosión y radiación ultravioleta.

Aplicaciones

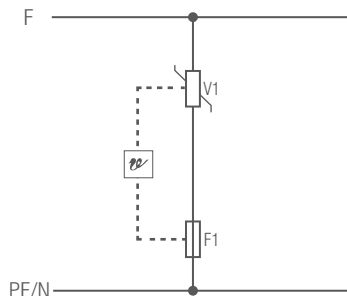
Protección de equipos instalados en la red de distribución secundaria de energía, redes aéreas rurales, industriales o en condominios particulares, como transformadores, medidores de energía eléctrica y tableros de alimentación.

OCP	Norma	Modelo	Nº Certificado
UL	UL 1449	280V/10kA - 280V/20kA 440V/10kA - 440V/20kA	E 337129

Características técnicas	Unid.	PRBT-S RDS Red Convencional				PRBT-S RDS Red Aislada			
		280V/10kA	280V/20kA	440V/10kA	440V/20kA	280V/10kA	280V/20kA	440V/10kA	440V/20kA
Normas aplicables	-	UL 1449 e ABNT NBR IEC 61.643-1							
Modelo	-	280V/10kA	280V/20kA	440V/10kA	440V/20kA	280V/10kA	280V/20kA	440V/10kA	440V/20kA
Código CLAMPER	-	005821	004344	006931	004920	005820	004239	006930	004921
Modo de protección	-	Fase / Neutral o Fase / Tierra							
Tecnología de protección	-	Varistor de Óxido Metálico (MOV)							
Tiempo de respuesta típico	ns	25							
Protección térmica	-	Sí							
Máxima tensión de operación continua - U_c	V	280 ~		440 ~		280 ~		440 ~	
Tensión de referencia @ 1 mA - U_{REF}	V	470	430	750		470	430	750	
Corriente de descarga nominal @ 8/20 μ s - I_N	kA	10	20	10	20	10	20	10	20
Corriente de descarga máxima @ 8/20 μ s - I_{MAX}	kA	20	40	20	40	20	40	20	40
Corriente soportable de alta intensidad @ 4/10 μ s - I_S	kA	40	65	40	65	40	65	40	65
Potencia máxima - W_{MAX}	W	4,0	1,4	4,0	5,6	4,0	1,4	4,0	5,6
Nivel de protección - U_p	kV	1,3		1,8		1,3		1,8	
Tensión de aislamiento del involucro @ 60 Hz	kV	2,2							
Sección de los conductores de conexión	mm ²	16 ... 120 (4 AWG ... 300 MCM)							
Fijación	-	Conector de apretura chapa-barra				Terminal aislado en L			
Temperatura de operación	°C	-40 ... +70							
Carcasa	-	Material polimérico adecuado para uso externo							
Grado de protección	-	IP66							
Color	-	Negro							
Peso aproximado	g	200	260	215	270	180	240	200	250
Dimensiones	mm	91,89 x 87,95 x 52,1 (A x A x D)				102,15 x 87,95 x 52,1 (A x A x D)			

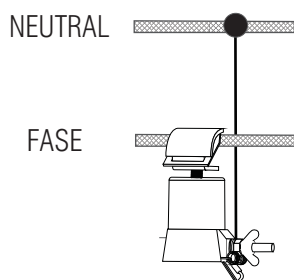
Especialista en protección contra rayos y sobretensiones eléctricas

Circuito eléctrico:

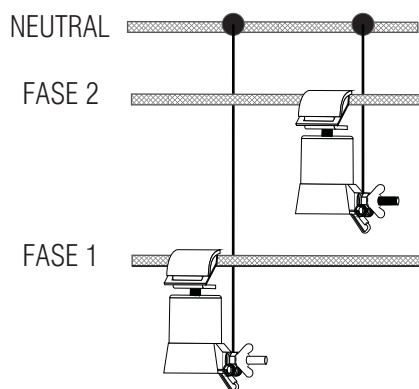


Esquema de enlace:

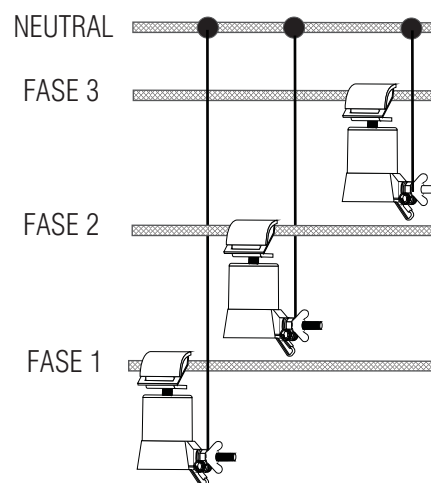
CIRCUITO MONOFÁSICO



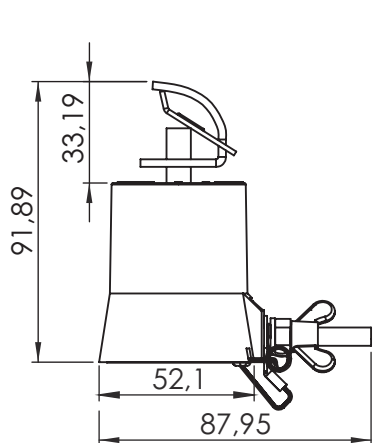
CIRCUITO BIFÁSICO



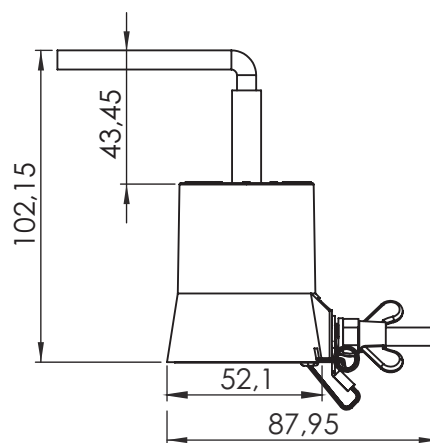
CIRCUITO TRIFÁSICO



Dibujo mecánico:



Red Convencional



Red Aislada